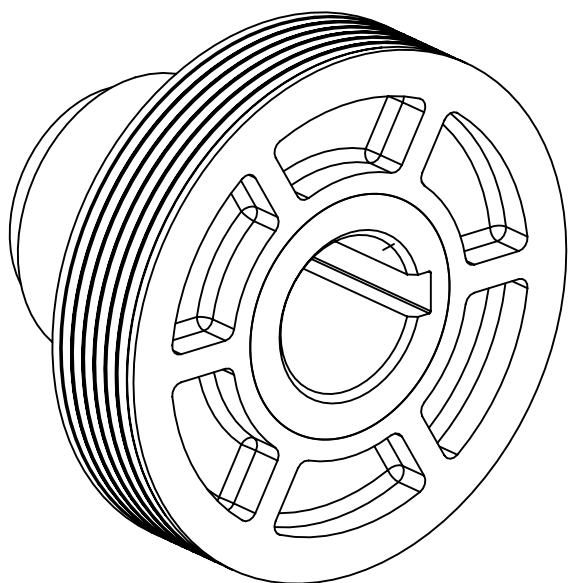
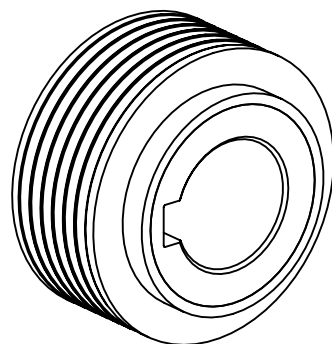


Каталог запчастей машин
деревообрабатывающих
бытовых ИЭ-6009А4.2-02/03
(ТН237.00.000-02/03)
(выпускаемых
с 01.03.2019г. по 01.10.2020г.)

*"Шкив" ТН237.01.920
(устанавливается на электродвигатель)*

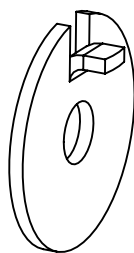


*"Шкив" ТН193.01.920
(устанавливается на "Барабан" ТН237.01.810)*

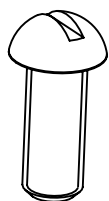


Крепеж:

"Шайба" ТН200.01.019



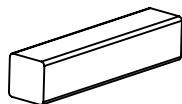
Винт М8х20 (полукруглая головка)



Шайба 8 (пружинная)

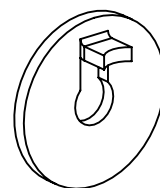


Шпонка 6х6х28 ГОСТ 23360

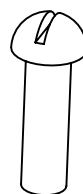


Крепеж:

"Шайба" 7869.01



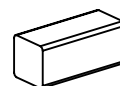
Винт М6х20 (полукруглая головка)



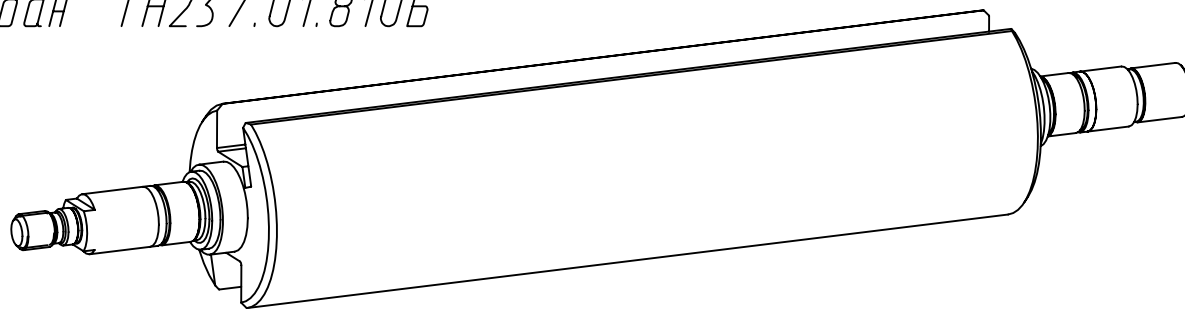
Шайба 6 (пружинная)



Шпонка 6х6х14 ГОСТ 23360

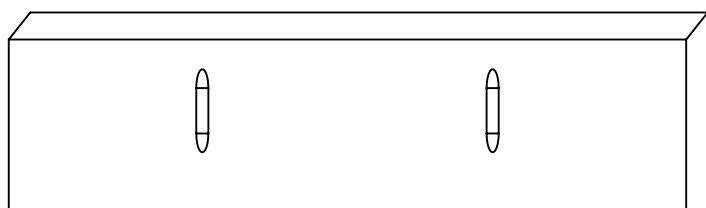


"Барабан" ТН237.01.810Б



Ø 68 мм, использовать совместно с деталью "Клин" ТН193.01.034-02

"Нож" ТН200.01.002-01



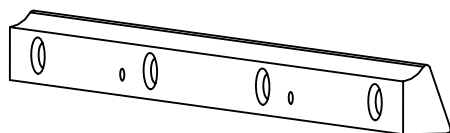
L (длина) = 280 мм.,
H (высота) = 26 мм.,
S (толщина) = 3 мм.

"Пружина" 7111.57



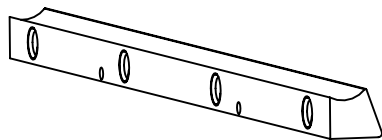
4 шт на 1 машину

"Клин" ТН200.01.003-01



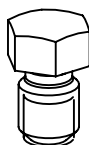
L (длина) = 280 мм., резьба в отв. - М8,
(клин из увеличенного профиля устанавливался на
машины до 01.01.2020 г.)

"Клин" ТН193.01.034-02



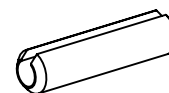
L (длина) = 280 мм., резьба в отв. - М8,
(клин из уменьшенного профиля устанавливается
на машины с 01.01.2020 г.)

"Болт специальный" 7611.02



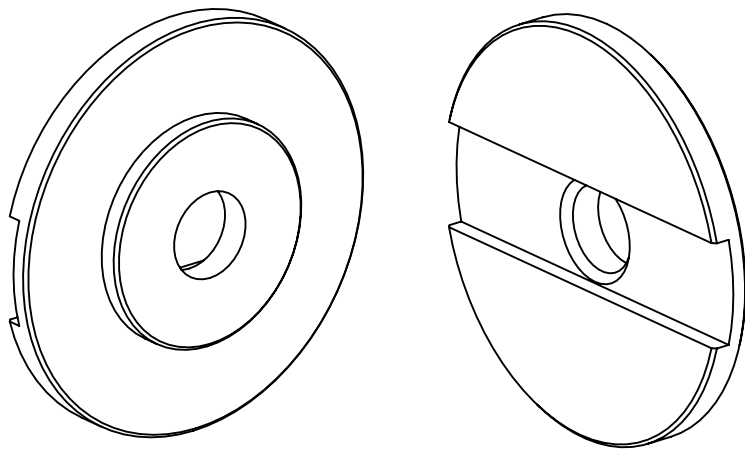
6 шт. на 1 машину

Штифт 3x12 ГОСТ 14229



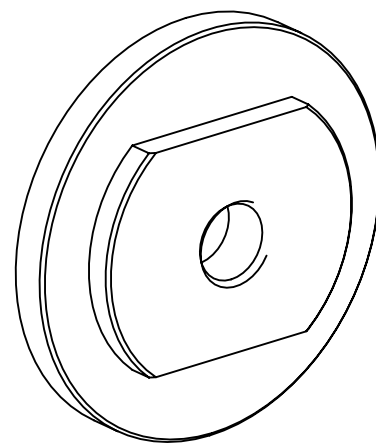
4 шт. на 1 машину

"Шайба" ТН193.00.023Б



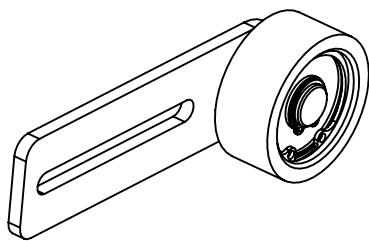
Посадочное отверстие 12,2 мм.

"Гайка" ТН193.00.024



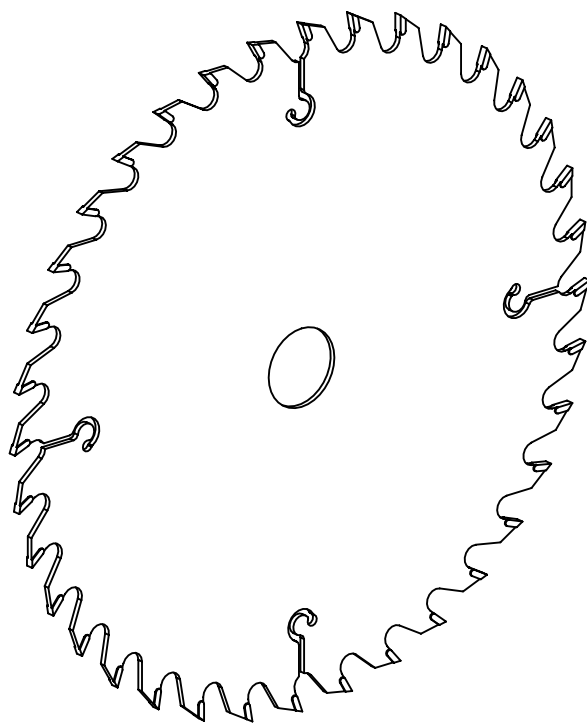
внутренняя резьба М12х1,25

"Натяжитель" ТН237.01.300

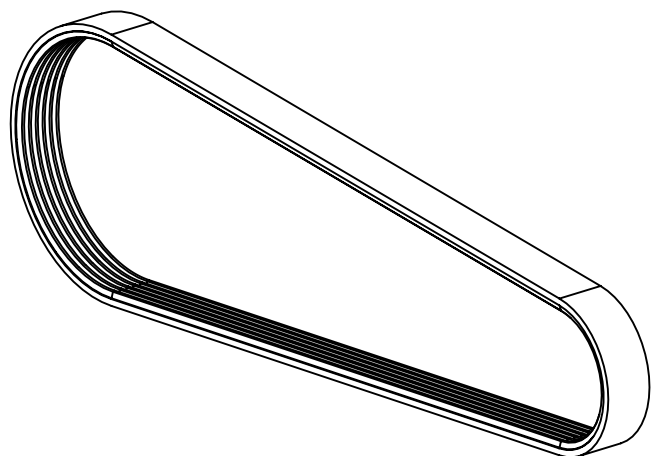


Диск пильный 280х32х3,2/2,2х36Т

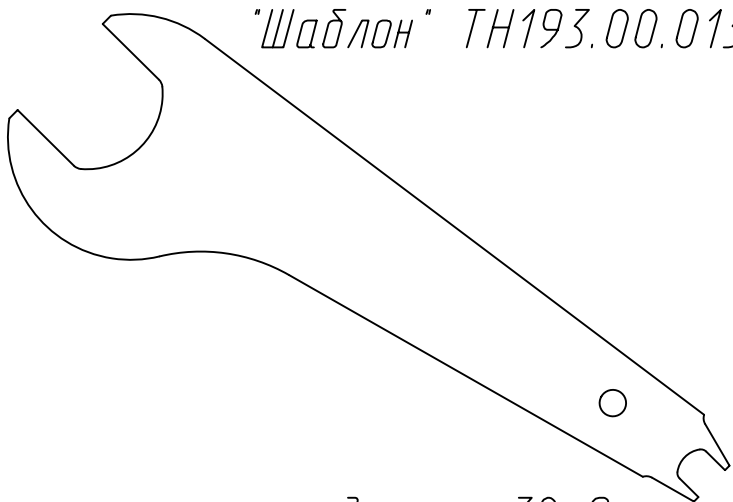
*диаметр - 280 мм;
посадочный диаметр - 32 мм;
толщина по зубу - 3,2 мм;
толщина тела - 2,2 мм;
количество зубьев - 36 шт.*



Ремень 6-РЈ-559

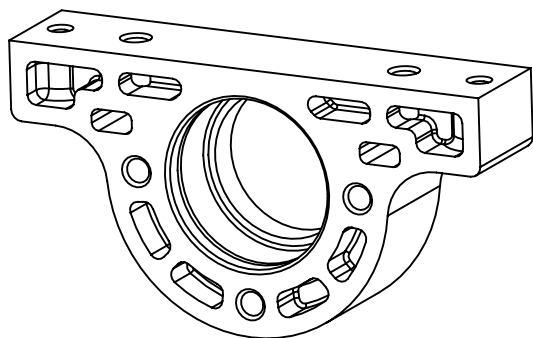


"Шаблон" ТН193.00.013

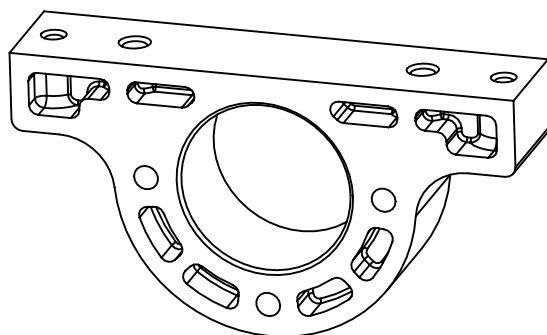


размер под ключ 32x8

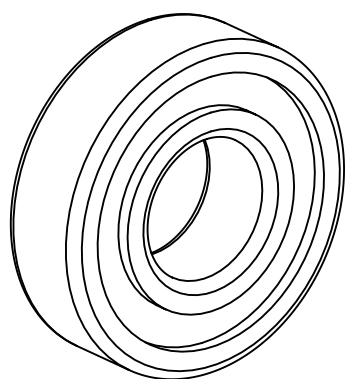
"Корпус" ТН205.01.003-01



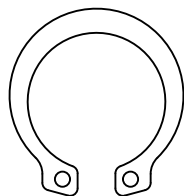
"Корпус" ТН205.01.003



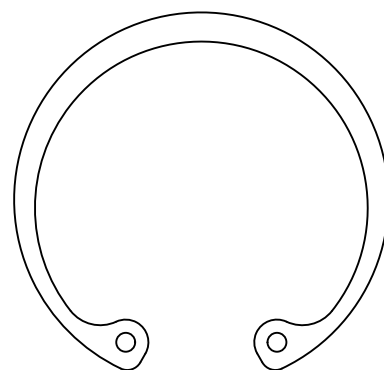
Подшипник 80204
ГОСТ 7242



Кольцо А20
ГОСТ 13942



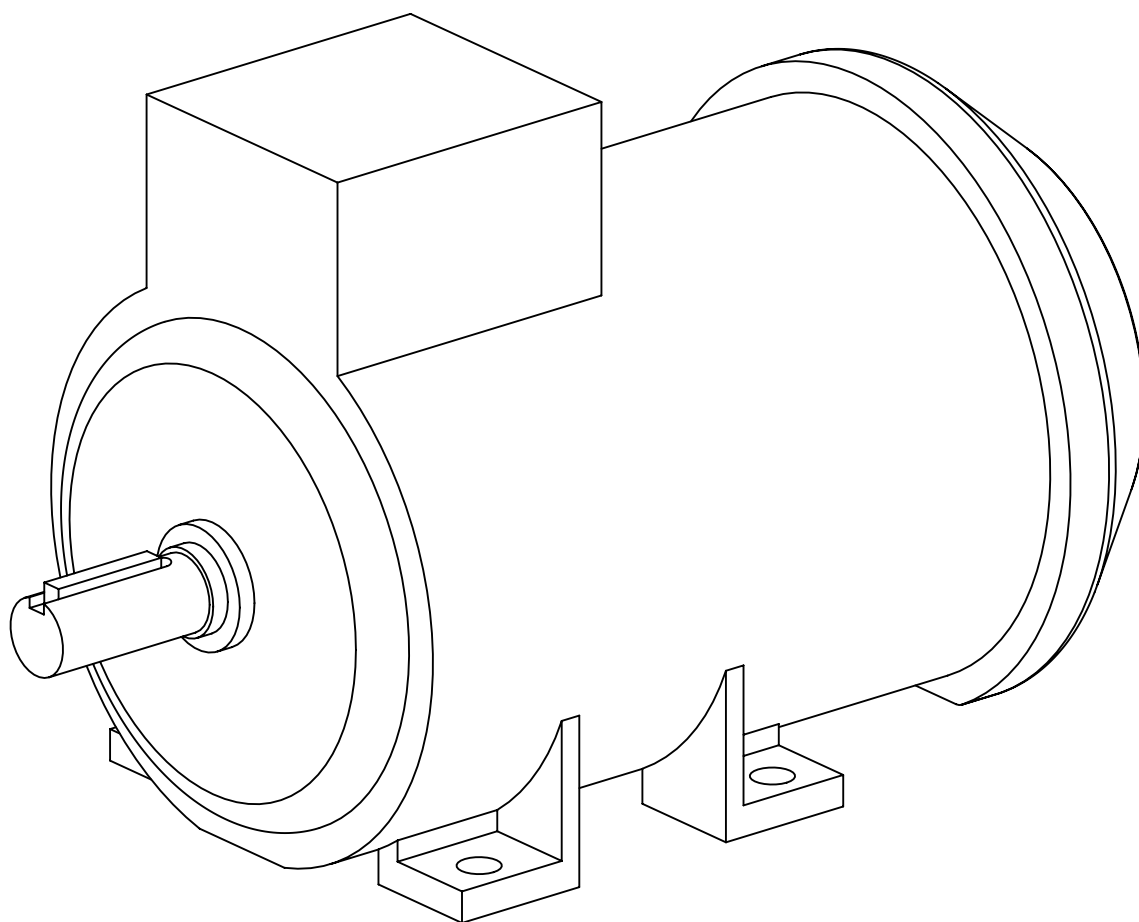
Кольцо А47
ГОСТ 13943



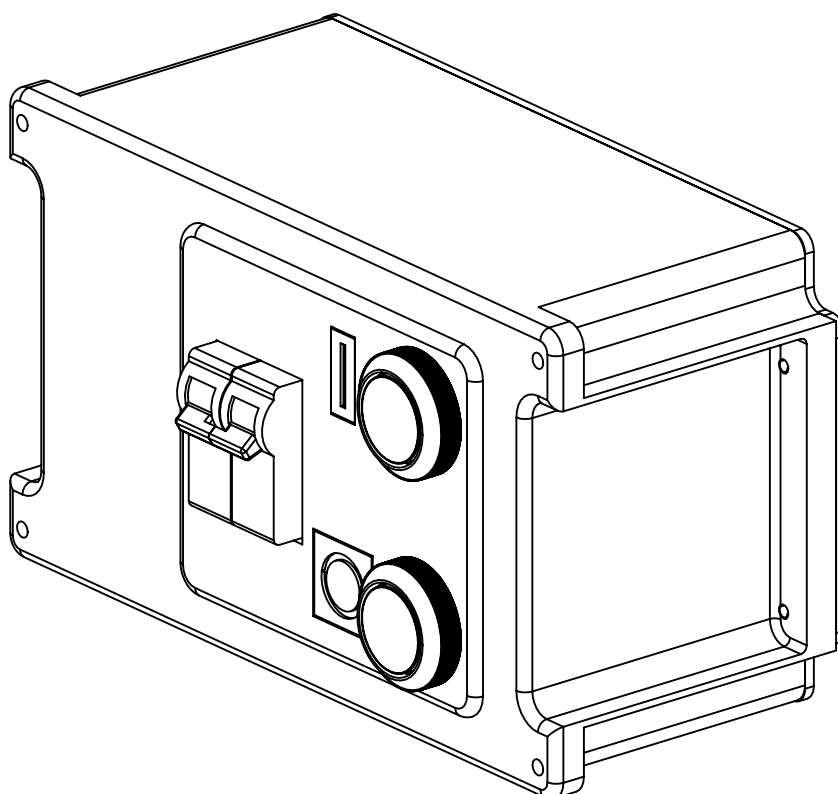
на 1 машину устанавливается: 2 подшипника,
2 кольца А20 и 1 кольцо А47.

Г525322.003.00-01755

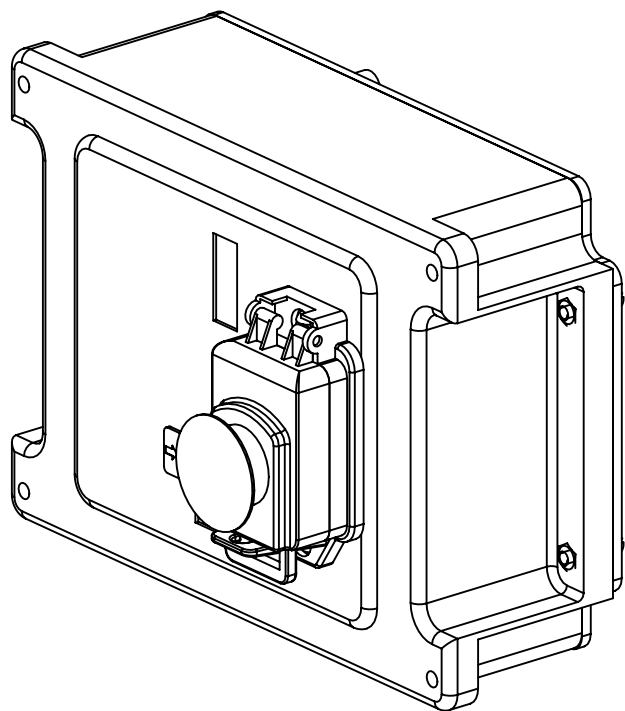
ЭЛЕКТРОДВИГАТЕЛЬ АИРЕ80С2-БЧЗ-230-50IM1081-Р.К.В.К31Е-ААА СП



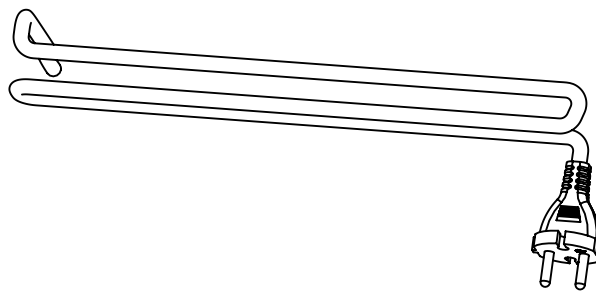
"Коробка" TH200.01.800



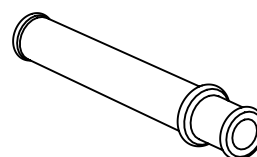
"Коробка" ТН193.01.800-01



*"Шнур армированный"
ТН193.01.810-01*

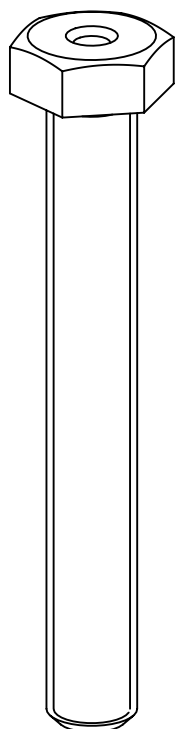


"Трубка" 9063.07

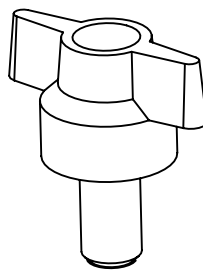


Устанавливается на машины с 01.06.2020

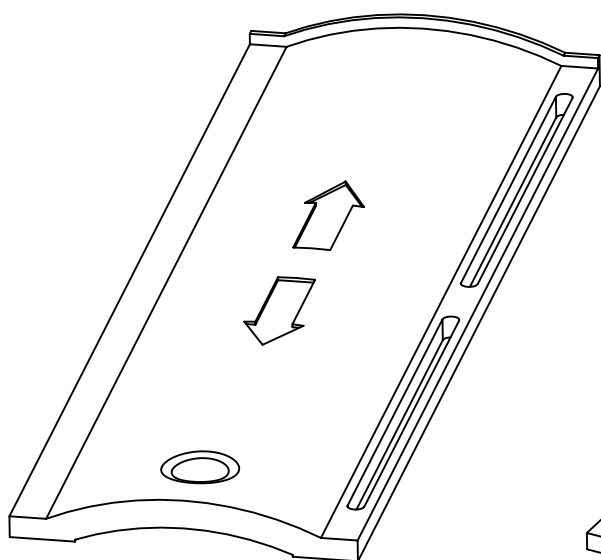
"Стойка"
ТН193.00.025-01



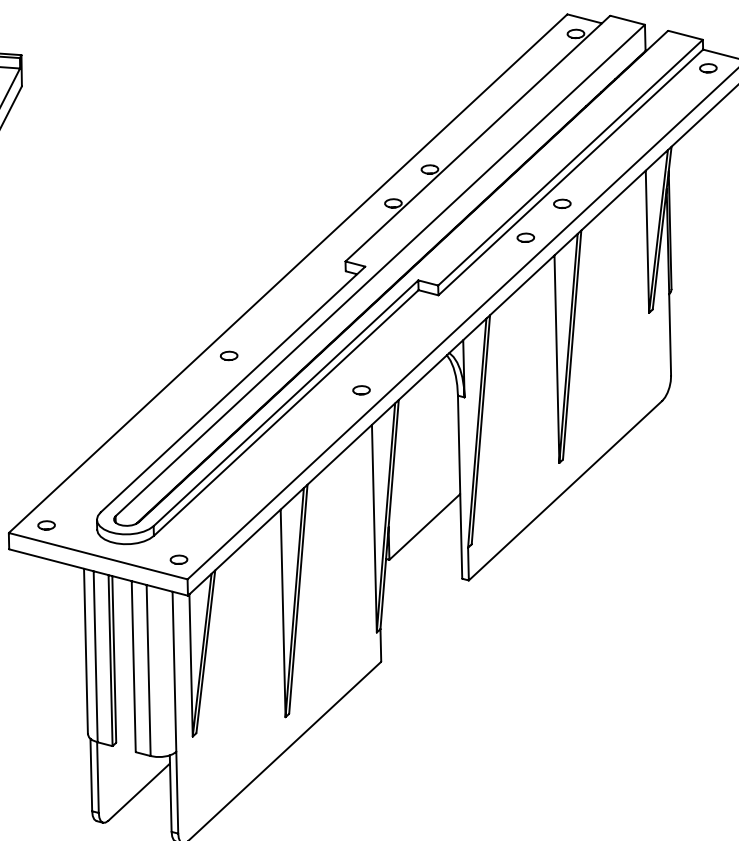
Винт ТН205.05.000 (резьба М8)



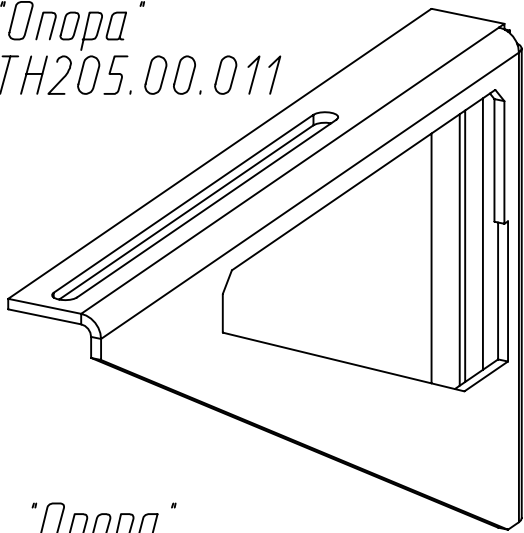
"Кожух" 1601.08А



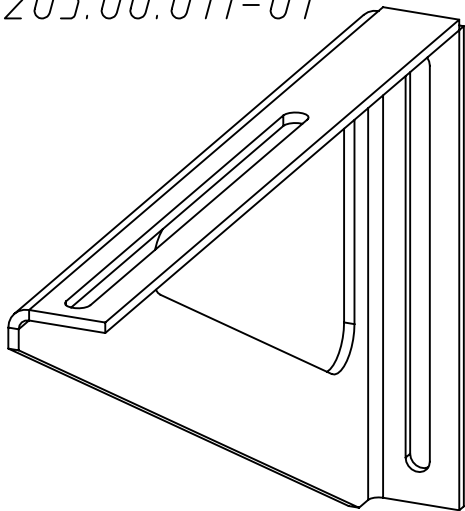
"Вставка" ТН205.00.005



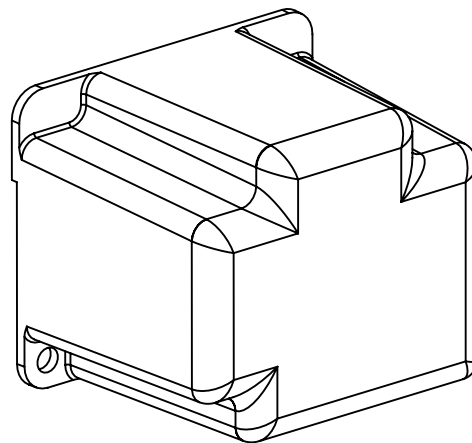
"Опора"
ТН205.00.011



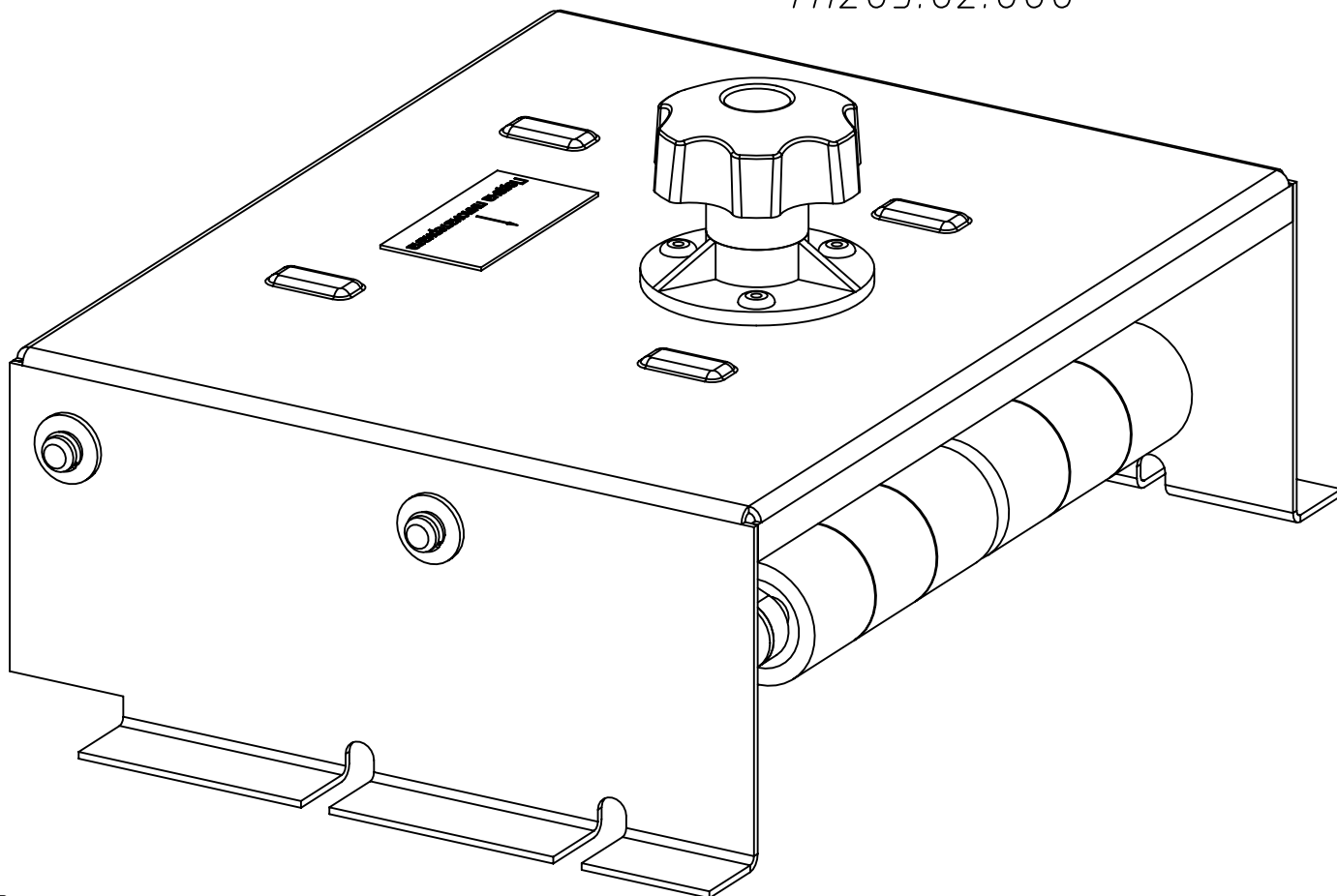
"Опора"
ТН205.00.011-01



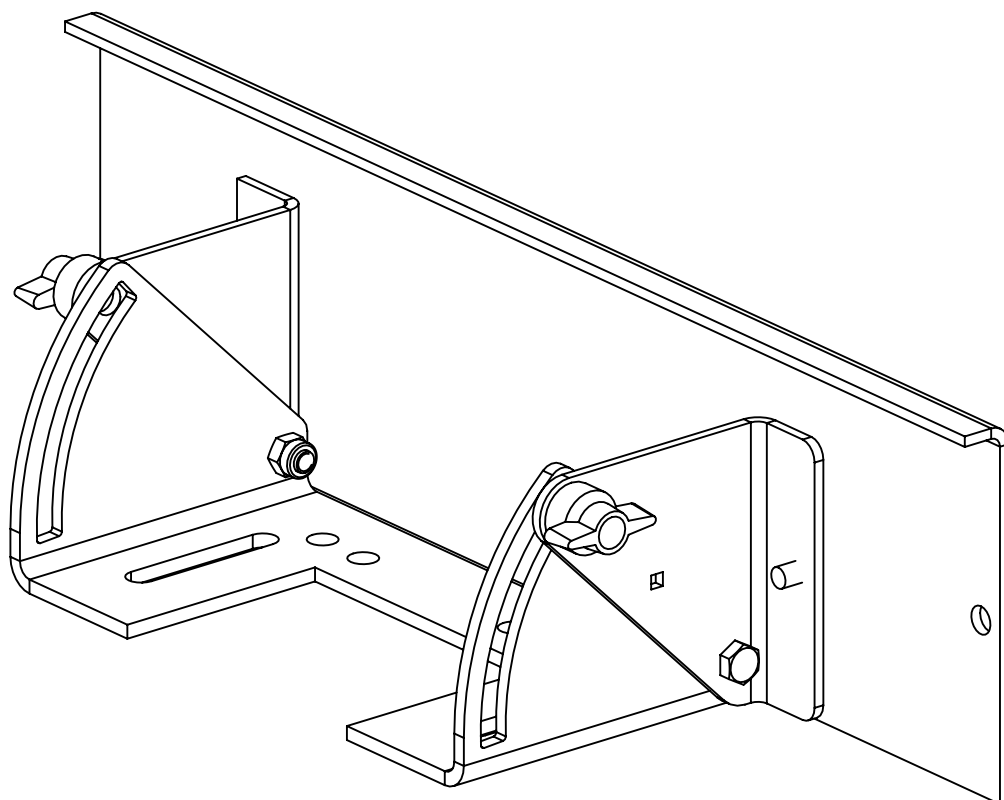
"Кожух" ТН193.00.008



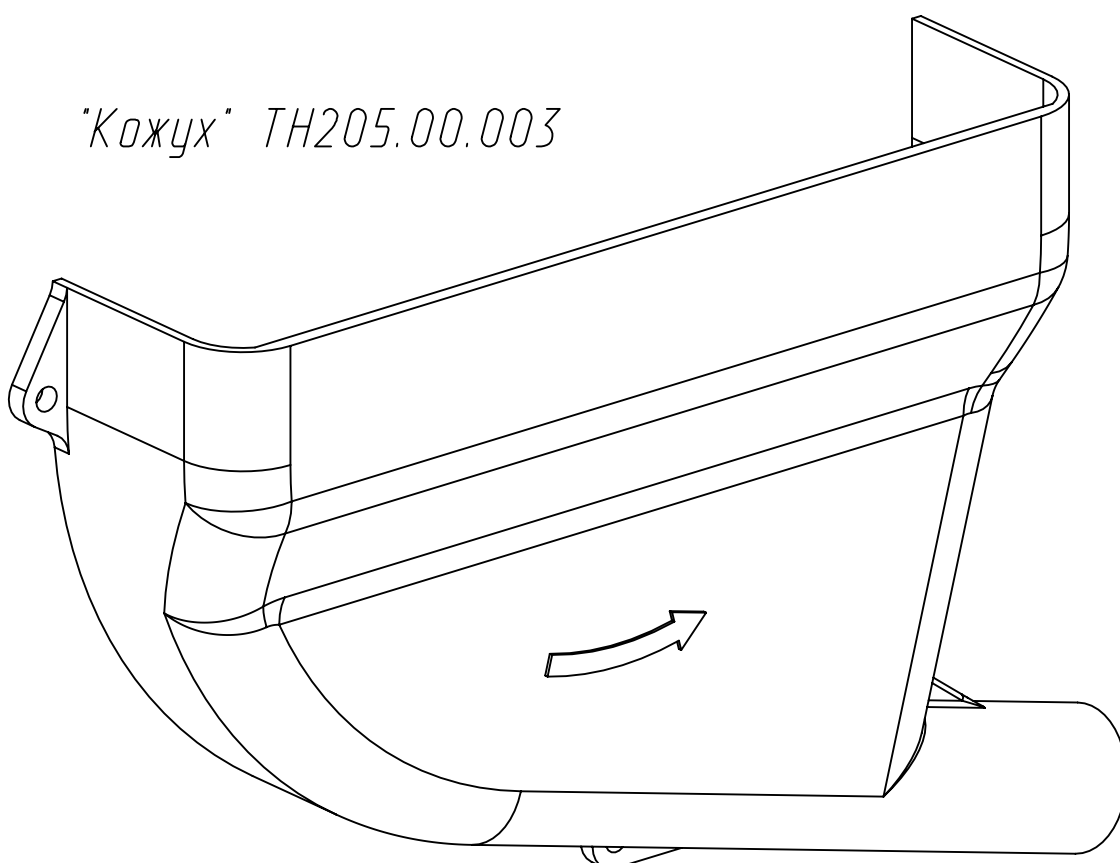
"Устройство прижимное"
ТН205.02.000



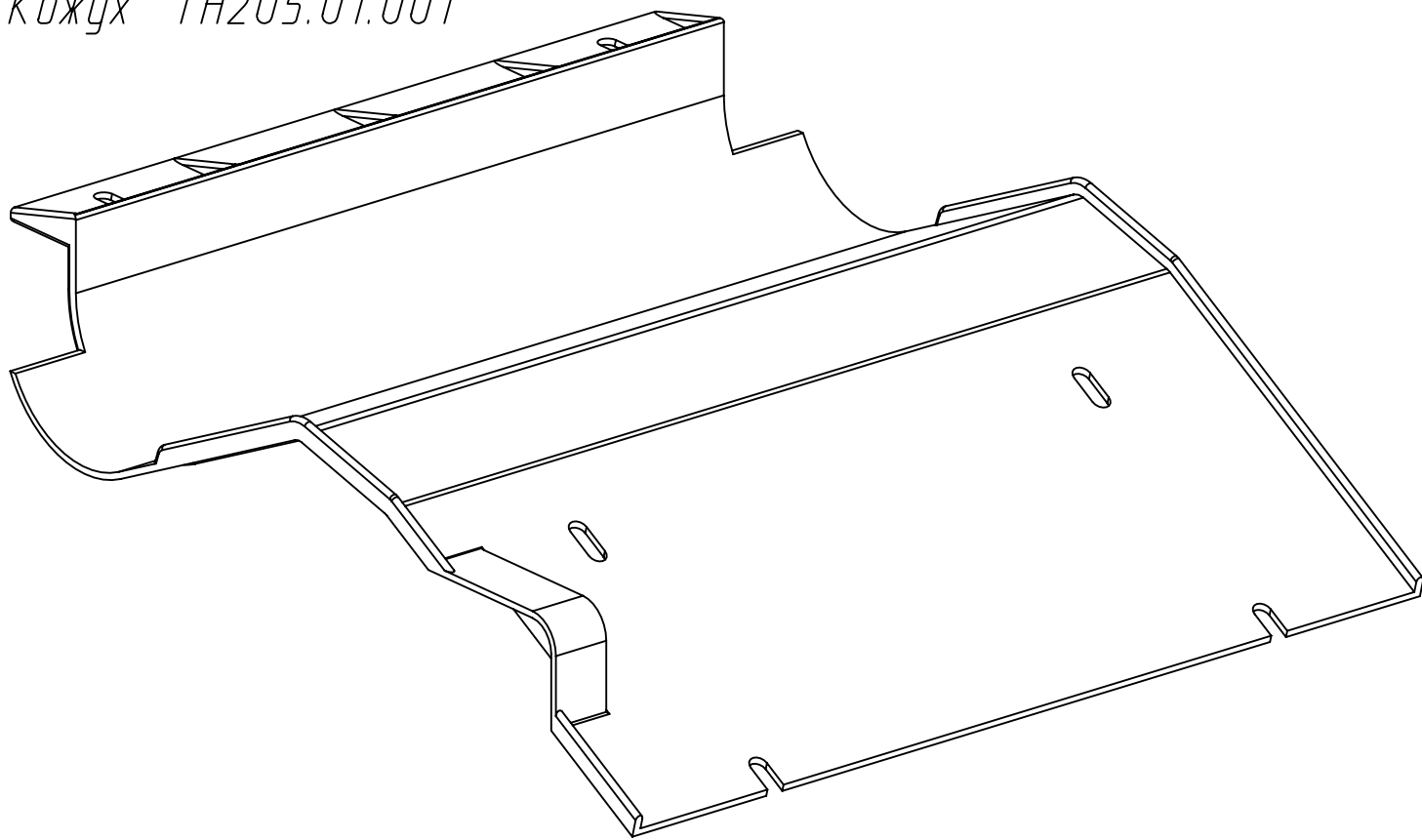
"Линейка направляющая" ТН237.03.000-02



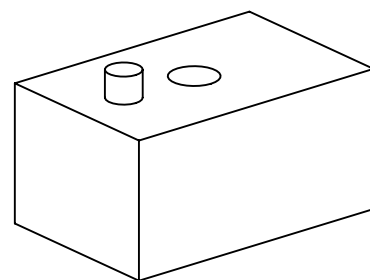
"Кожух" ТН205.00.003



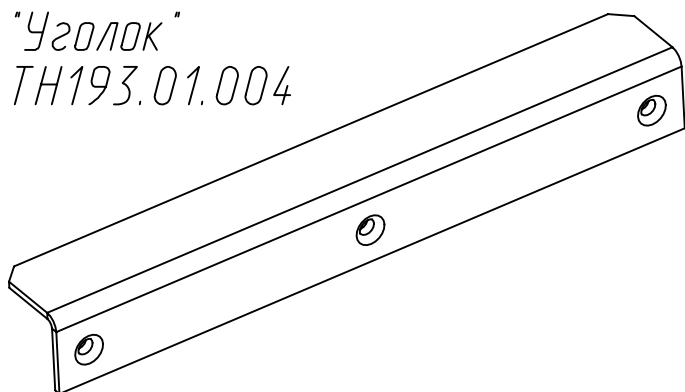
"Кожух" TH205.01.001



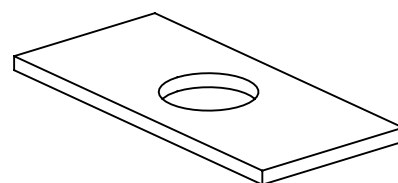
"Втулка" 9051.06А



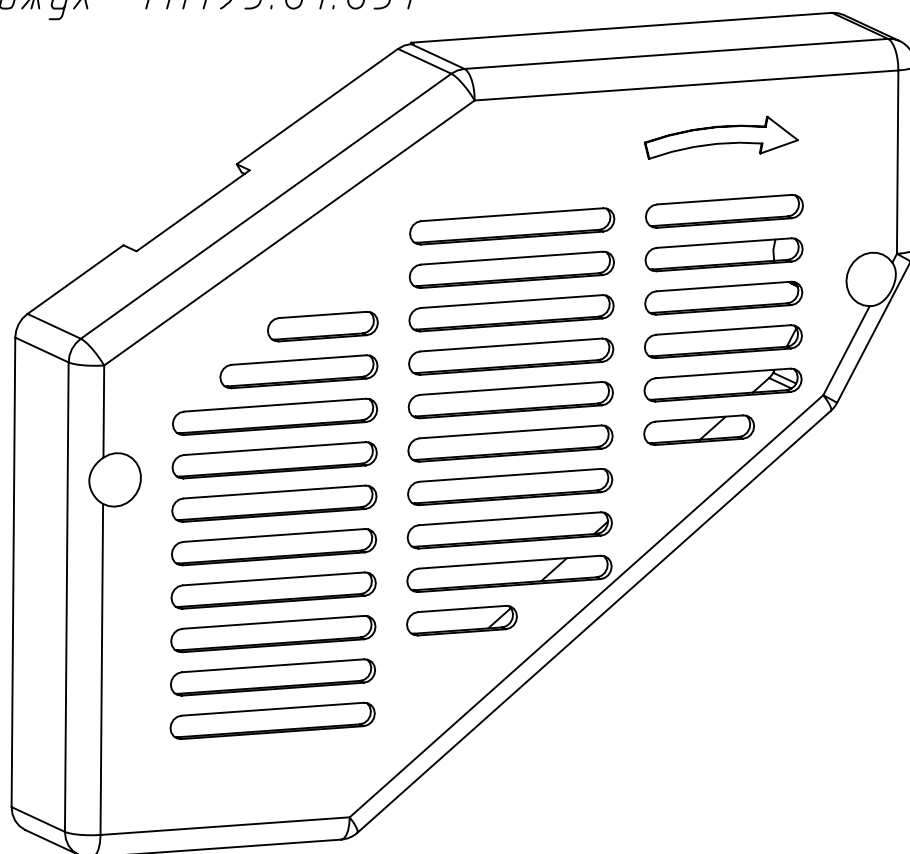
"Уголок" TH193.01.004



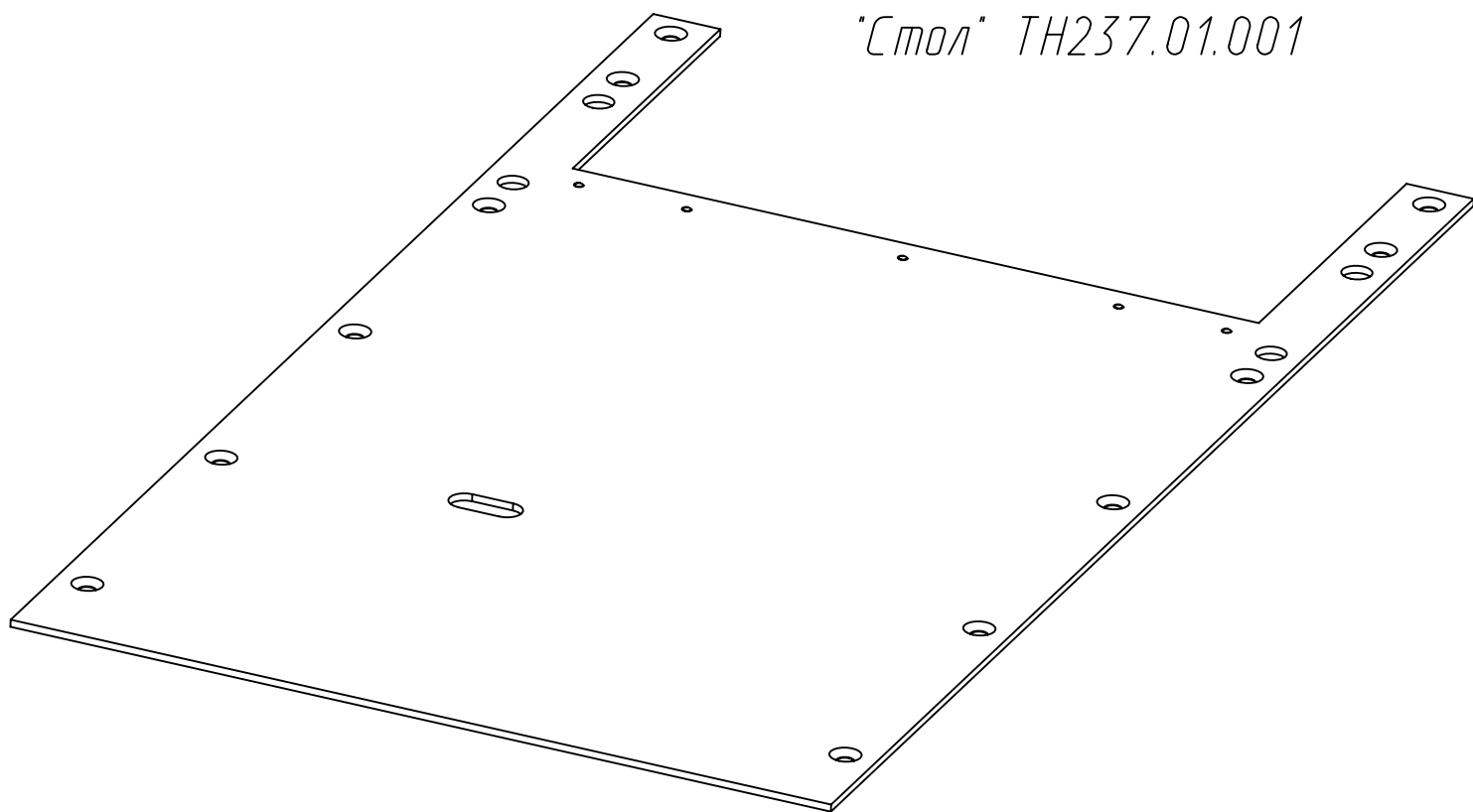
"Шайба специальная" 7852.01



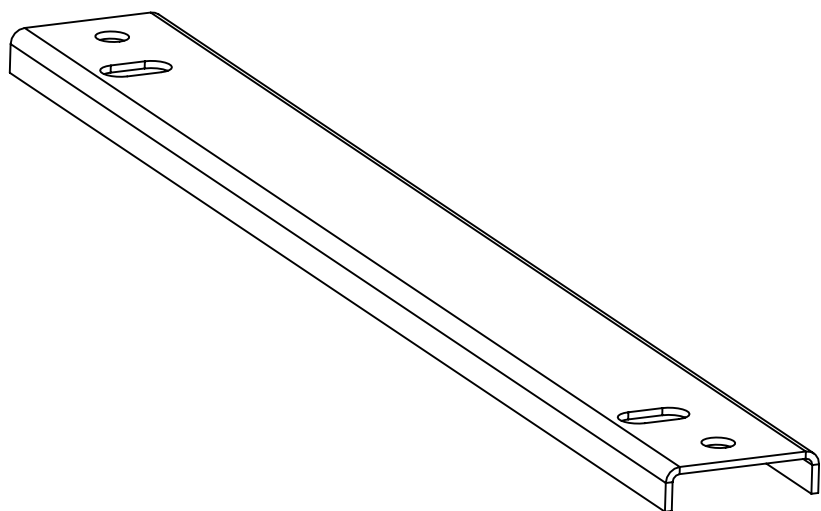
"Кожух" ТН193.01.031



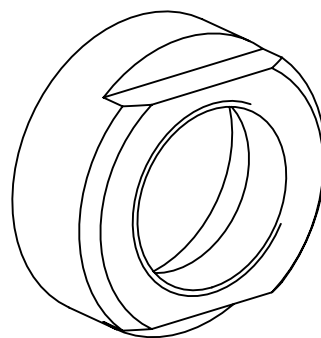
"Стол" ТН237.01.001



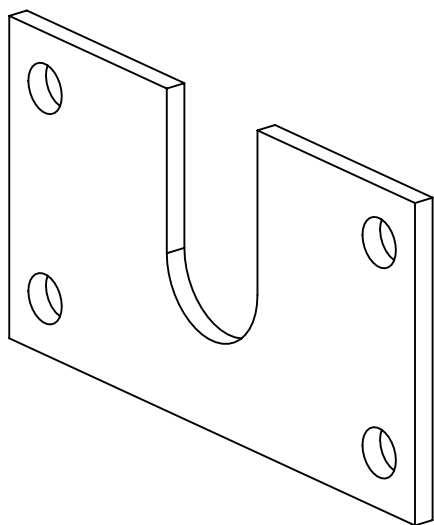
"Поперечина" ТН200.01.011-01



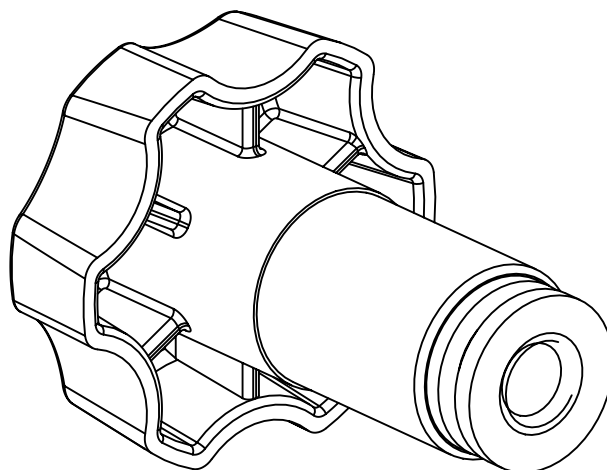
"Гайка" ТН200.01.016



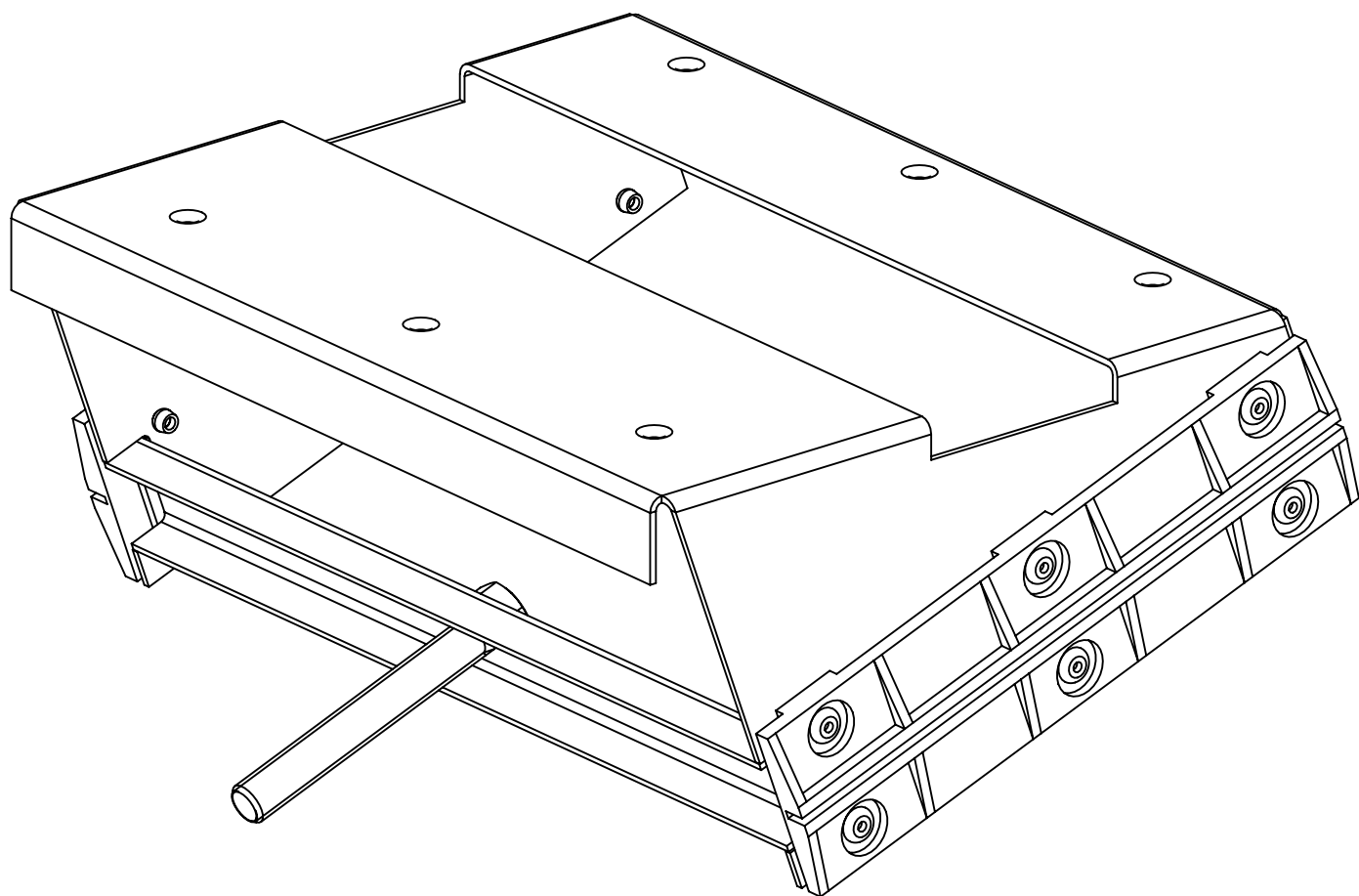
"Скоба" ТН200.01.013



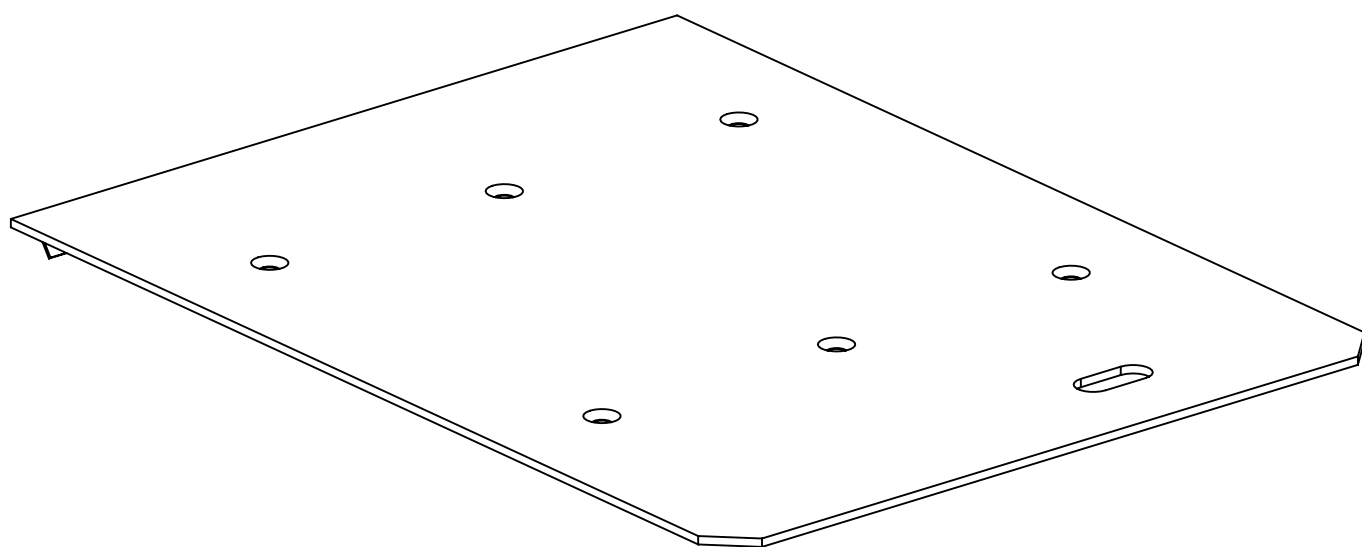
"Рукоятка" ТН200.01.900



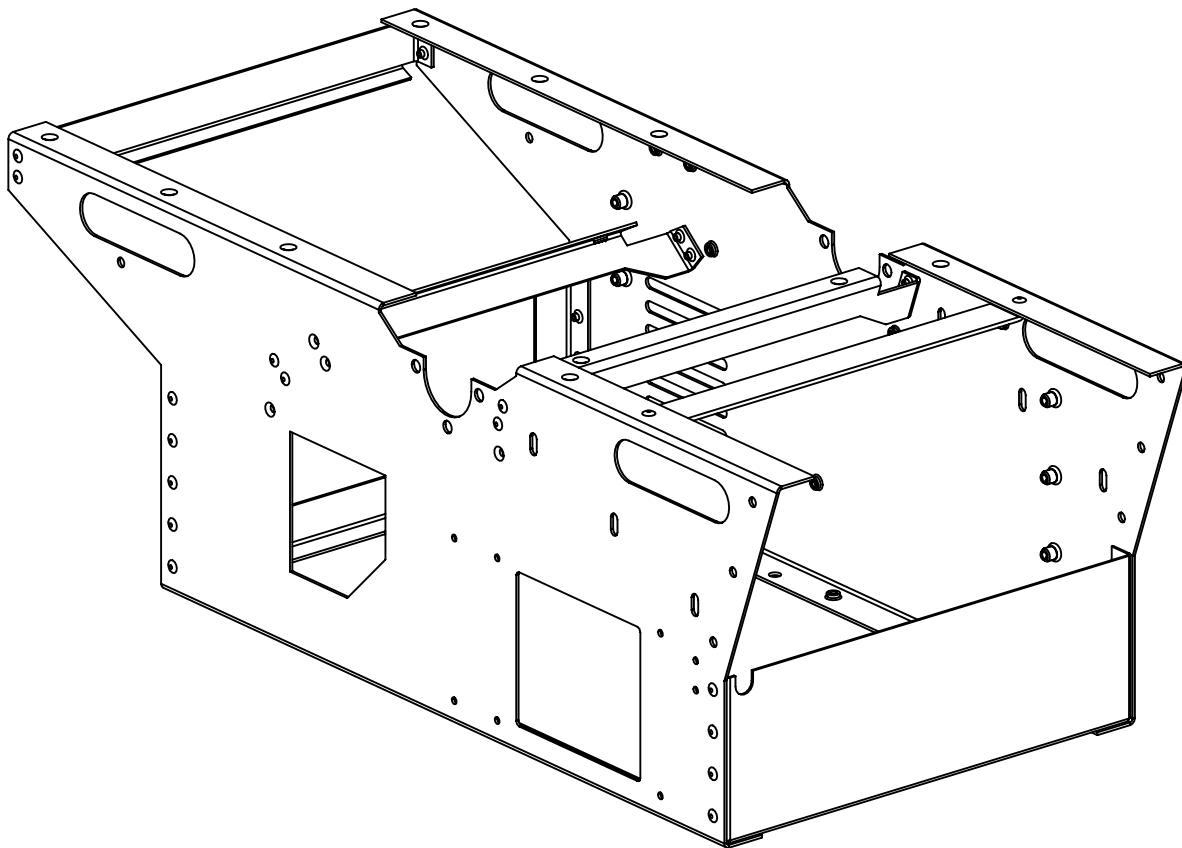
*"Стол подъемный"
ТН205.01.300*



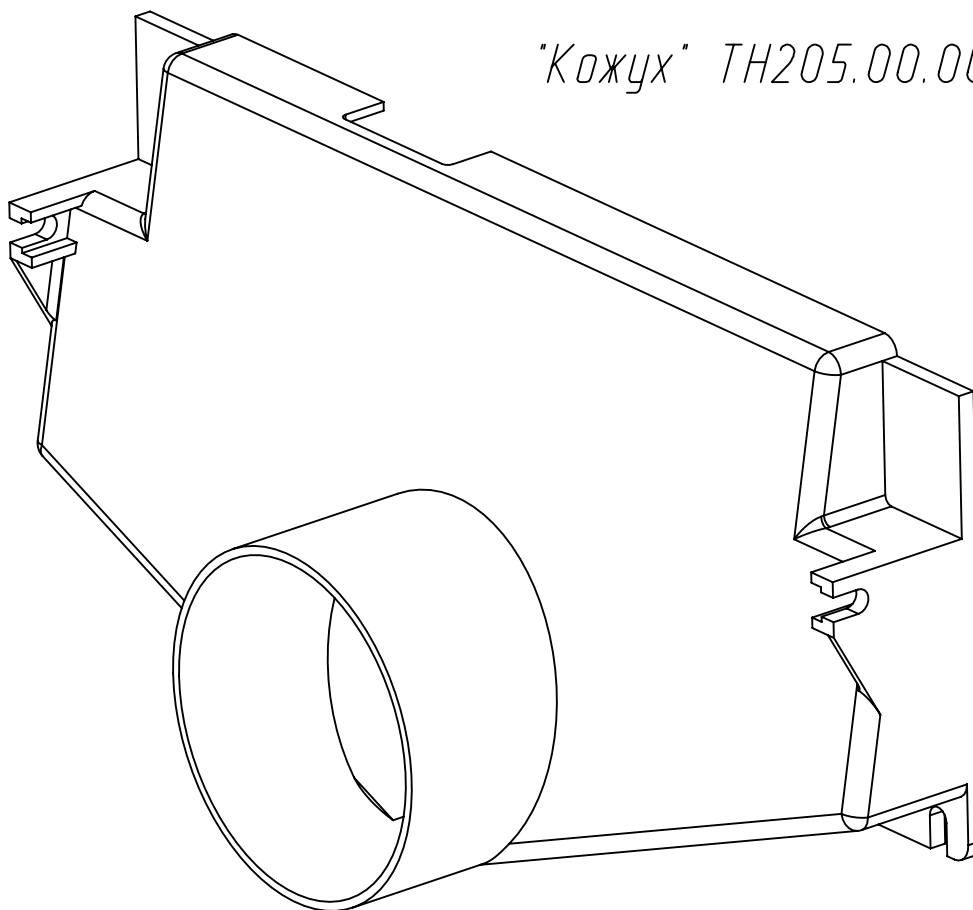
"Стол" ТН237.01.400



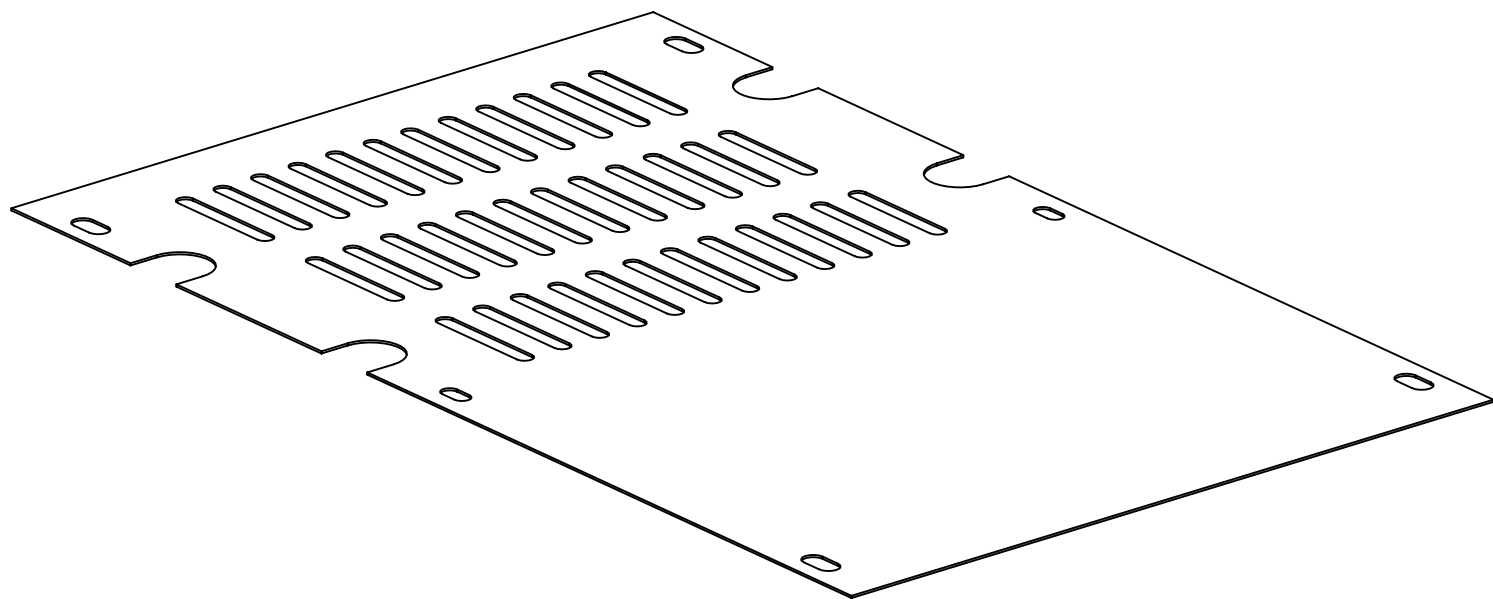
"Корпус" TH237.01.100



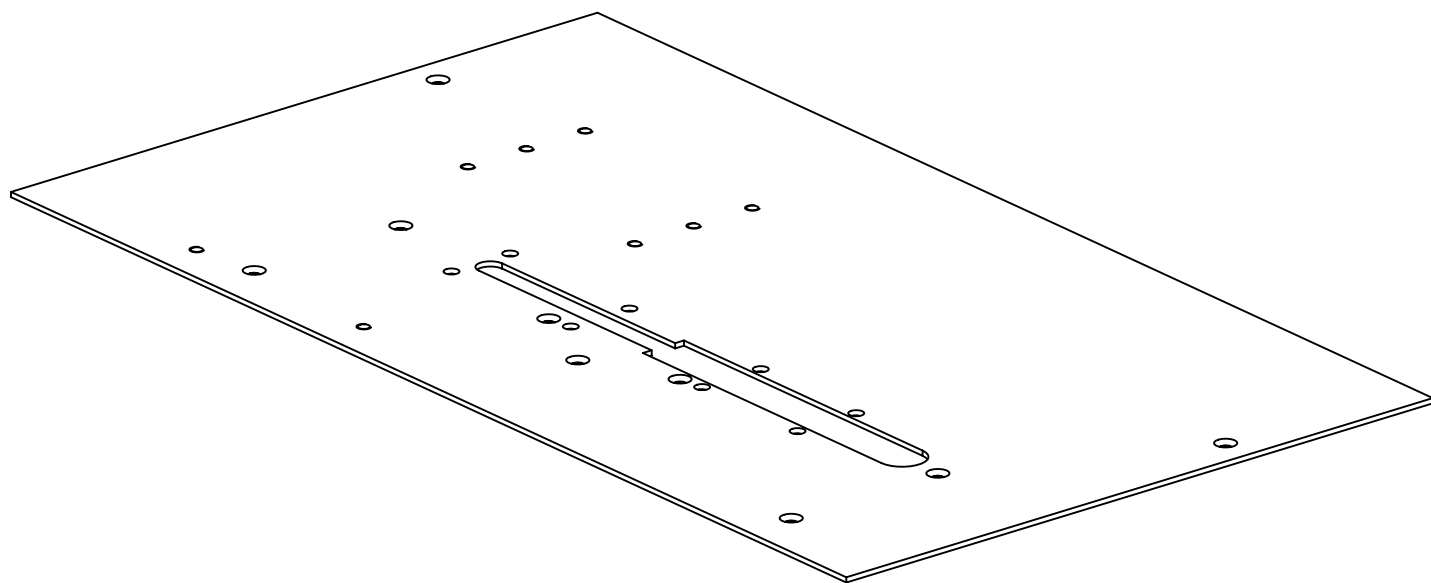
"Кожух" TH205.00.004



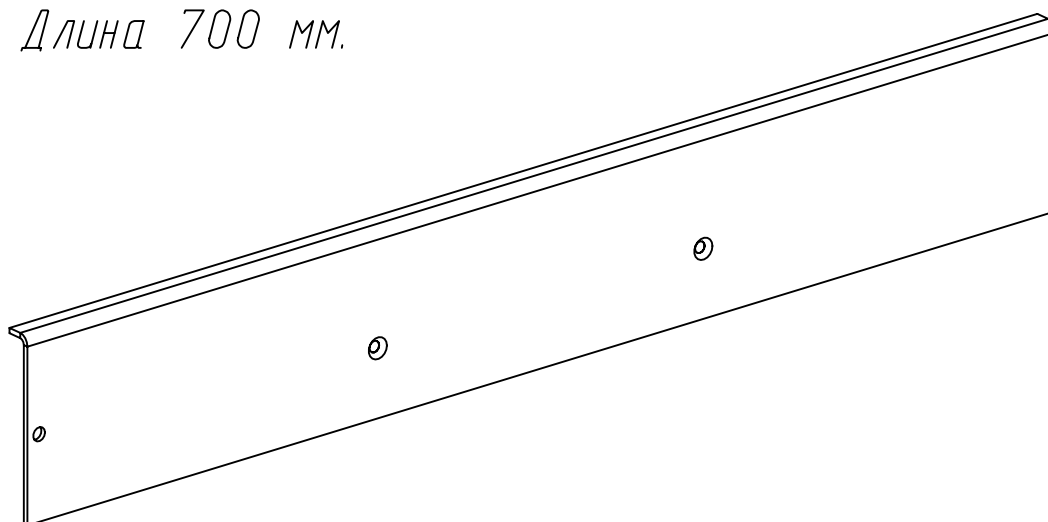
"Кожух" ТН200.01.009-01



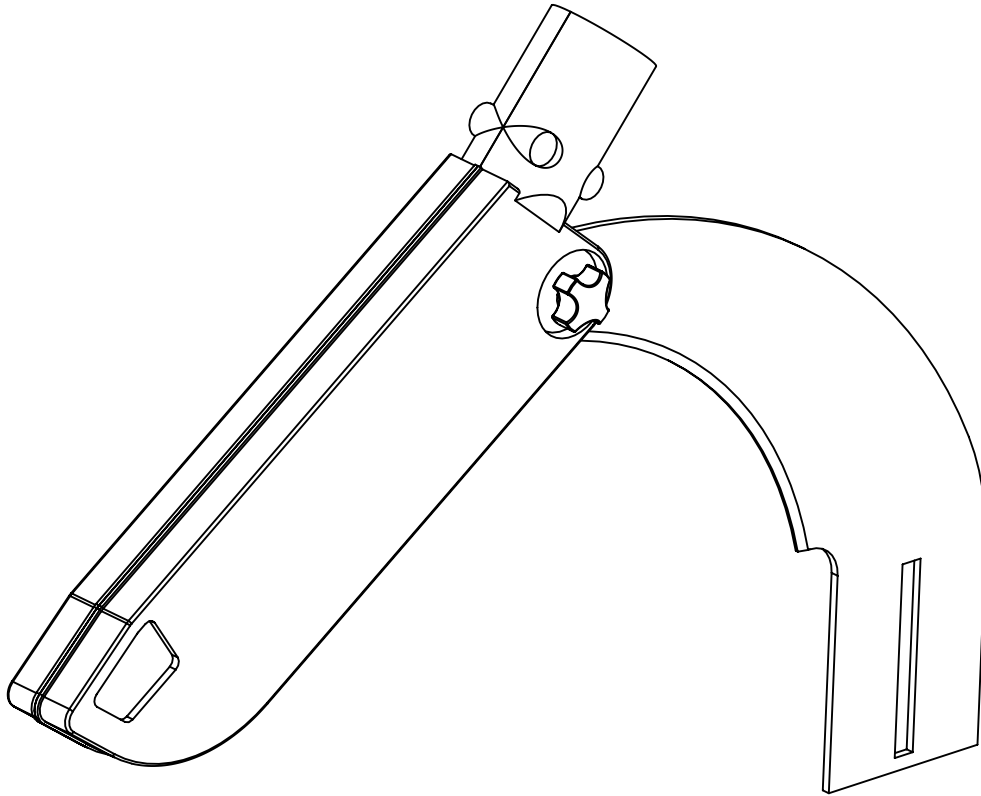
"Плита" ТН237.00.003



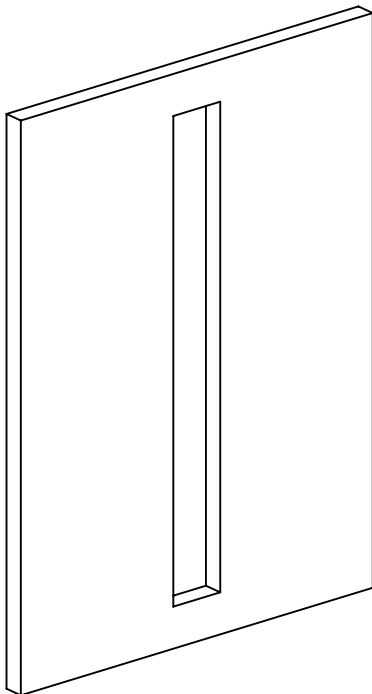
"Планка" ТН237.03.004-03
Длина 700 мм.



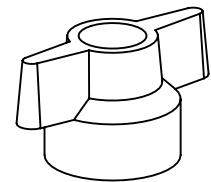
"Приспособление защитное" ТН237.02.000



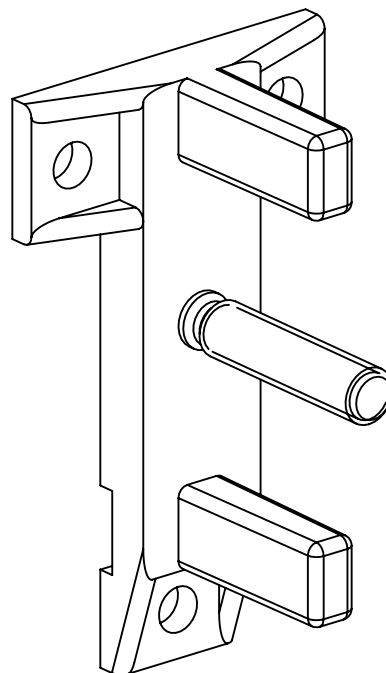
"Пластина" ТН237.00.002



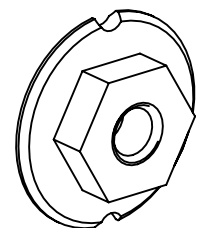
*"Гайка" ТН205.04.000
(резьба М8)*



"Кронштейн" ТН237.01.200

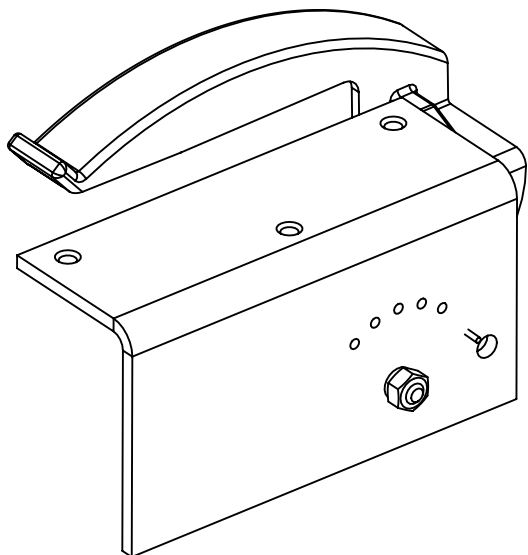


*"Гайка специальная"
7761.65
(резьба М8)*

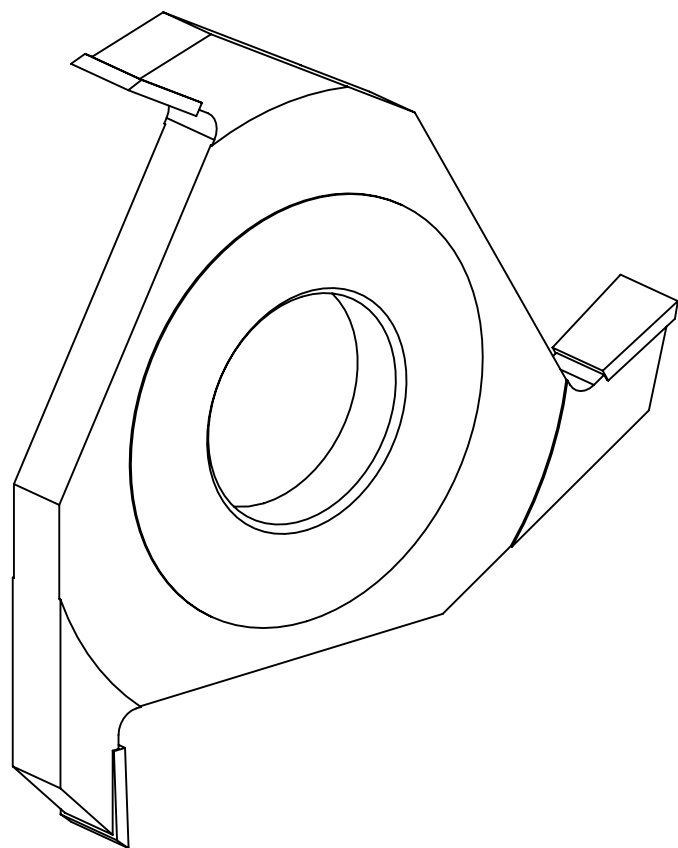


Комплект для фрезерования дисковой фрезой

"Приспособление защитное"
2200.00



Фреза дереворежущая дисковая
пазовая ГОСТ 11291



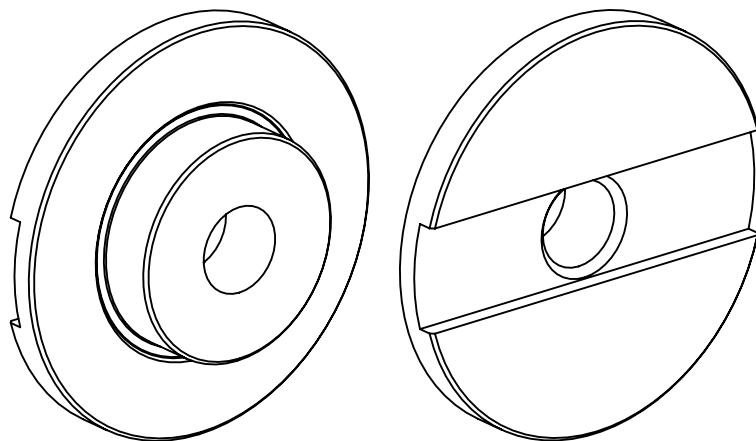
Винт М6х10
(потайная головка)



3 шт. для крепления
приспособления защитного
2200.00

D (диаметр фрезы) = 125 мм
 d (посадочный диаметр) = 32 мм.
 B (ширина фрезы по зубу) = 12 мм.

"Шайба" ТН193.00.023Б-02

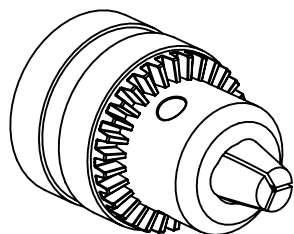


Комплект для сверления и фрезерования цилиндрической фрезой

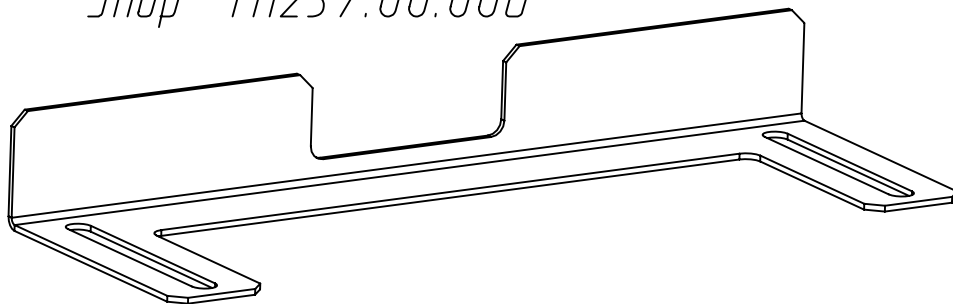
Патрон сверлильный трехлапчатый ГОСТ 22993

Диапазон зажима: от 3 мм. до 13 мм.

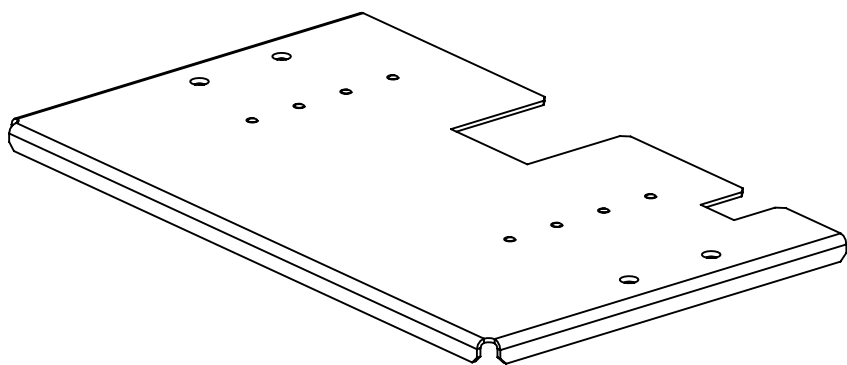
Тип присоединительного отверстия: резьба M12x1,25.



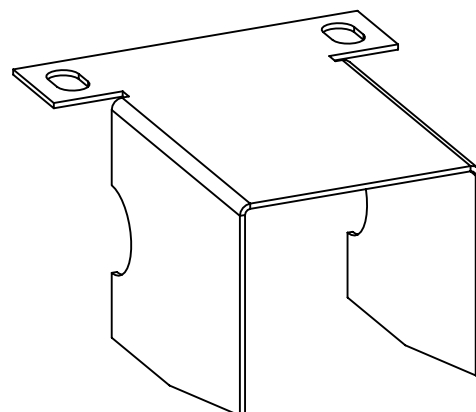
"Упор" TH237.00.006



"Стол" TH237.00.004



"Кожух" TH193.00.027



Пакет метизов

Обозначение крепежа	Кол.	Примечание
Винт М4х10	8	Крепление 'Вставка' ТН205.00.005 к 'Плита' ТН237.00.003
Гайка М4	8	
Болт М6х20	4	Крепление 'Опора' ТН205.00.011 и 'Опора' ТН205.00.011-01 к боковой стенке механизма привода
Шайба 6, плоская, увеличенная	4	
Шайба 6, пружинная	4	
Винт М4х10, полукруглая головка	2	Крепление 'Кожух' 1601.08А к механизму привода (защита ножевого барабана)
Шайба 4, плоская	2	
Шайба 4, пружинная	2	
Винт М6х16, потайная головка	4	Крепление 'Плита' ТН237.00.003 к 'Опора' ТН205.00.011 и 'Опора' ТН205.00.011-01
Гайка М6	4	
Шайба 6, плоская	4	
Шайба 6, пружинная	4	
Винт М6х10, потайная головка	2	Крепление 'Плита' ТН237.00.003 к 'Стойка' ТН193.00.025-01 и механизму привода
Гайка М12	4	
Шайба 12, плоская	4	
Винт М8х20, полукруглая головка	4	Крепление 'Устройство прижимное' ТН205.02.000 к механизму привода
Шайба 8, плоская	4	
Шайба 8, пружинная	4	
Винт М6х12, полукруглая головка	1	Крепление 'Кожух' ТН193.00.008 к механизму привода
Шайба 6, плоская	1	
Шайба 6, пружинная	1	
Винт М6х16, полукруглая головка	2	Крепление 'Кожух' ТН205.00.004 к механизму привода
Гайка 6	2	
Шайба 6, плоская	2	